



U = 6 кВ

Ie = 20 А

Iq = 3 кА

С НАМИ ЛЕГКО!

Максимальная производительность двигателя

	EN 60947 – 4 – 1
50-60 Гц	1 фаза
120 В, перем. напр., 3 фазы	2 кВт
250 В, перем. напр., 3 фазы	4 кВт

ВИД СВЕРХУ

СХЕМА ЭЛЕКТРИЧЕСКАЯ ПРИНЦИПИАЛЬНАЯ

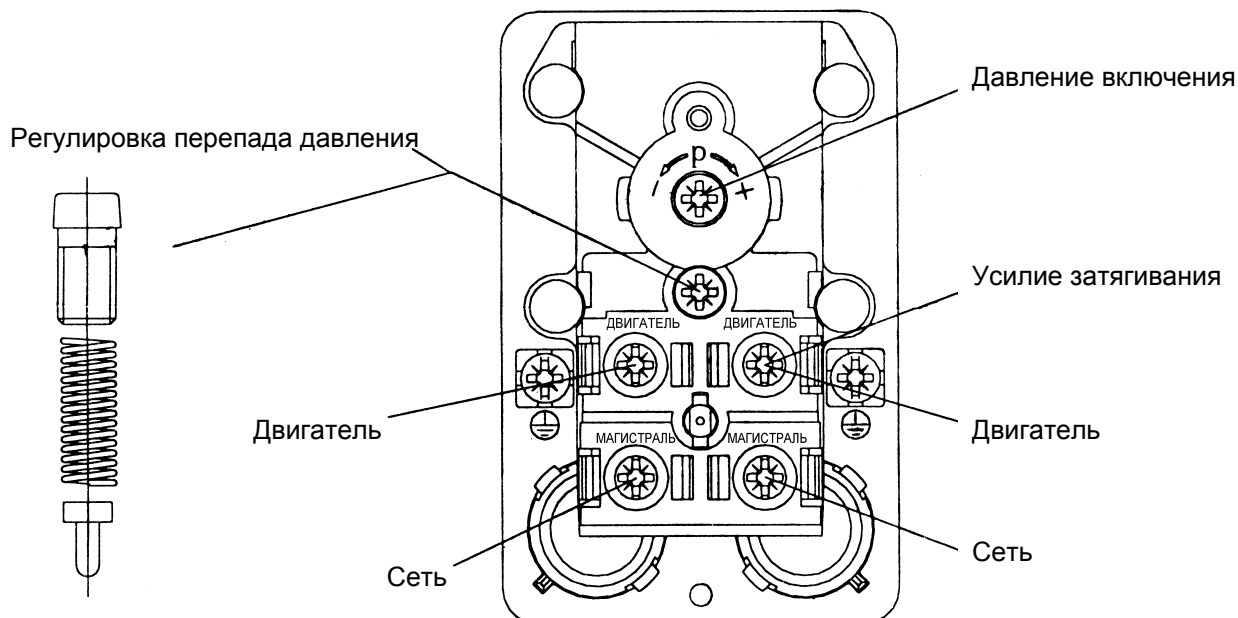
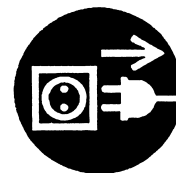
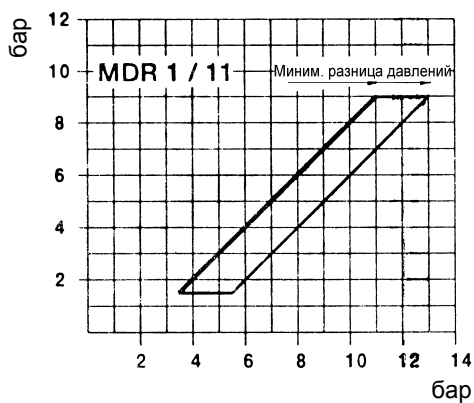
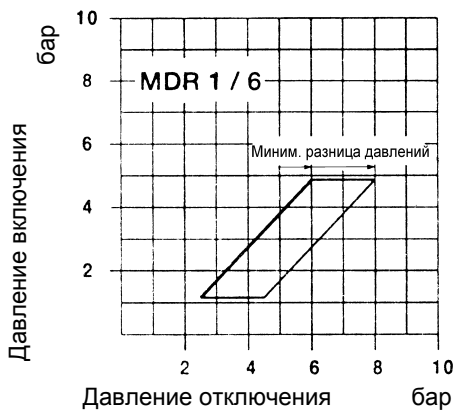
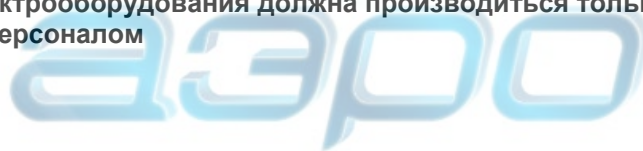


ДИАГРАММА РАБОЧИХ ДАВЛЕНИЙ



Установка и сборка электрооборудования должна производиться только квалифицированным персоналом



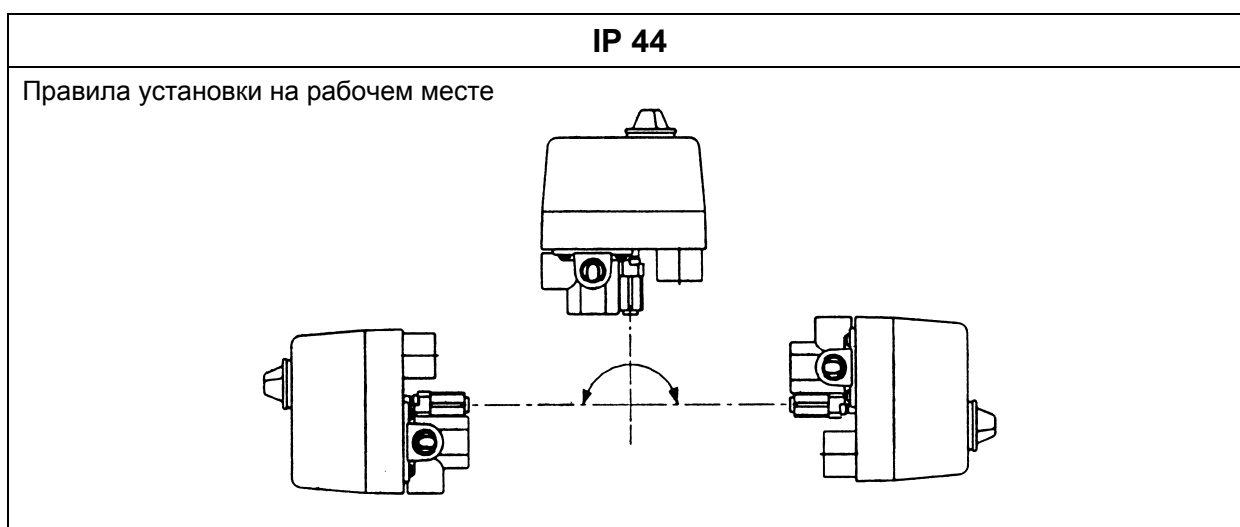
СЕРТИФИКАТЫ



Непрерывный период нагрузки
Защита от короткого замыкания

Тип	Тип управления «1»		Тип управления «2»	
	ручной	пневматический	ручной	пневматический
Предохранитель (с задержкой срабатывания)			35 А	50 А

Класс защиты



Condor Werke

Gebr. Frede GmbH & Co KG

Warendorfer Straße 47-51
Westkirchen
D-59320 Ennigerloh

Тел. (0 25 87) 89-0
Факс (0 25 87) 15 14